

MPR-rychloupínací čep typ S+

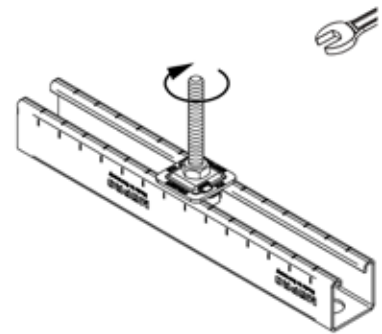
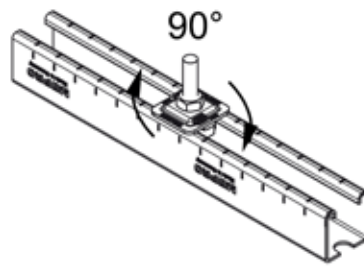
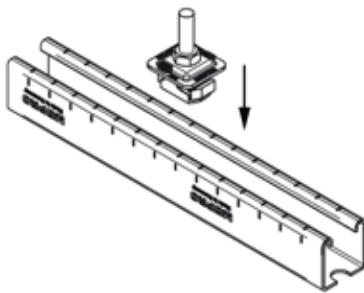
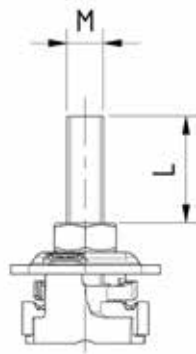
s vnějším závitem, pozinkovaný

Použití

- Pro bezpečné a rychlé napojení objímek trubek v drážce nosníku u profilů MPR
- Pro použití v suchých interiérech

Výhody pro Vás

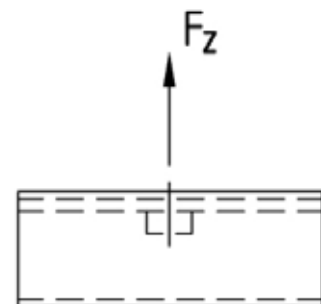
- Montáž ve štěrbině nosníku je časově úsporná i při dodatečné instalaci mezi již připevněnými stoupačnými potrubími
- Bezpečné uchycení po zašroubování, možnost vystředění až do dotažení šroubení
- Bezpečné - ozubené provedení pro tvarový spoj s MPR nosníky
- Vhodný pro všechny MPR-nosníky 41/21 až 41/124



Údaje



Tloušťka materiálu instalačního nosníku [mm]	Max. doporučené zatížení v tahu Fz [N]		Utahovací moment [Nm]	
	M8	M10	M8	M10
1,5	3.100	3.100	9	17
2,0	4.500	4.500		
2,5		5.000		



Velikost	Pro profily	Montážní závit	Délka [mm]	Užitečná délka závitu L [mm]	Č. zboží	Balení	Měrná jednotka
M8 x 10	41/21-41/124	M8	44	10	175733	1	ks
M8 x 30			74	30	175734		
M8 x 50			84	50	175735	50	
M8 x 70			104	70	175736		
M8 x 90			124	90	175737		
M10 x 10			M10	44	10		
M10 x 30		74		30	175739		
M10 x 50		M10		84	50		
M10 x 70				104	70	175741	
M10 x 90				124	90	175742	