

## MPR-sedlová příruba typ S+1

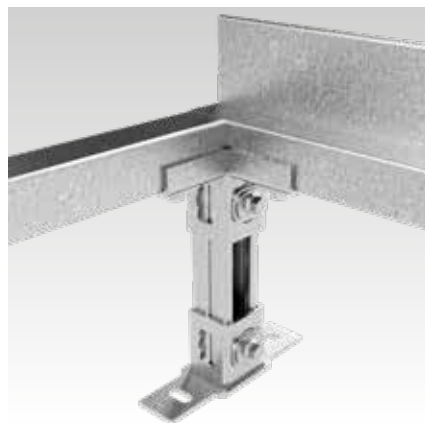
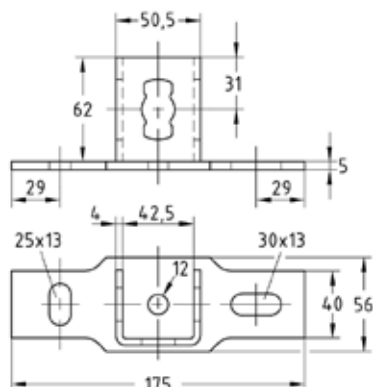
žárově pozinkovaná

### Použití

- Jednoduchá montáž stabilních příčníků z MPR-nosníků
- Ideálně použitelná ve stísněných prostorech pro vestavbu v šachtách a kanálech
- Oblast použití ve vnitřních i vnějších prostorech

### Výhody pro Vás

- Jednoduché spojení s MPR nosníky montáží spojovacím zámkem MPR typu S+
- Sedlové spojení tuhé v ohybu zajišťuje dobrý přenos zatížení
- Ideální spojovací prvek nosíkových konstrukcí
- Podélný a příčný otvor pro přímé upevnění na stavební objekt



Pro profily 41/21-41/62	Č. zboží 176258	Balení 10	Měrná jednotka ks
----------------------------	--------------------	--------------	----------------------

