

## MPR-montážní úhelník 90° typ S+ QL

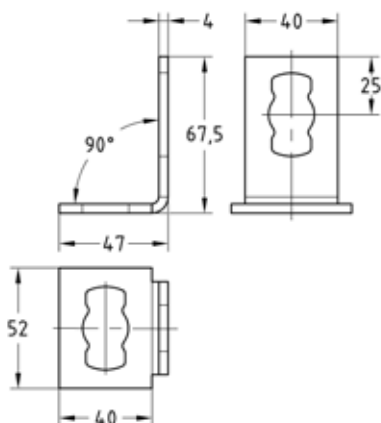
žárově pozinkovaný

### Použití

- Stabilní montážní úhelník pro 90° připojení ve stísněných podmínkách instalace
- Oblast použití ve vnitřních i vnějších prostorech

### Výhody pro Vás

- Jednoduchá a rychlá montáž rohových spojů 90° v kombinaci s MPR spojovacím zámkem typu S+
- Montážní úhelník umožňuje stabilní spojení příčných a podélných systémových lišt



Provedení	Pro profily	Č. zboží	Balení	Měrná jednotka
1+1 QL	41/21-41/124	175785	25	ks

