

Pásový třmen

žárově pozinkovaná

Použití

- Upevnění neizolovaného potrubí na systémové profily, konzoly a rámové konstrukce v komerčních a průmyslových aplikacích
- Provedení dle VdS CEA 4001 pro vodní hasicí zařízení
- Vhodná pro použití ve venkovních prostorech

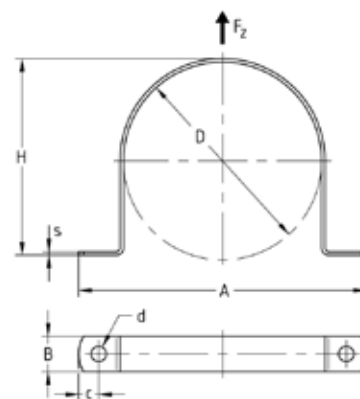
Výhody pro Vás

- Vhodné pro svislé i závěsné instalace
- Snadná instalace do drážky profilu pomocí šroubů se šestihřannou hlavou a posuvných matic
- Vysoký stupeň ochrany proti korozi
- Alternativa k tyčovému třmenu
- Pro použití při modernizaci a v novostavbách



Údaje

Velikost	Max. doporučené zatížení v tahu F_z [N]
17,2 - 48,3 mm	5.000
60,3 - 88,9 mm	7.500
114,3 - 219,1 mm	10.000
273 mm	12.500
323,9 mm	15.000



Vnější průměr potrubí D [mm]	Průměr otvoru d [mm]	Rozměry [mm]			Č. zboží	Balení	Měrná jednotka
		s	B	H			
17,2	11	2,5	30	15,7	176687	50	ks
21,3				19,8	176688		
26,9				25,4	176689		
33,7				32,2	176690		
42,4				40,9	176691		
48,3				46,8	176692		
60,3				58,8	176693		
76,1				74,6	176694		
88,9				87,4	176695		
114,3				13	3		
139,7	138,7	176697	10				
168,3	167,3	176698					
219,1	218,1	176699					
273	272	176700	1				
323,9	18	4	50	323,9	176701		