

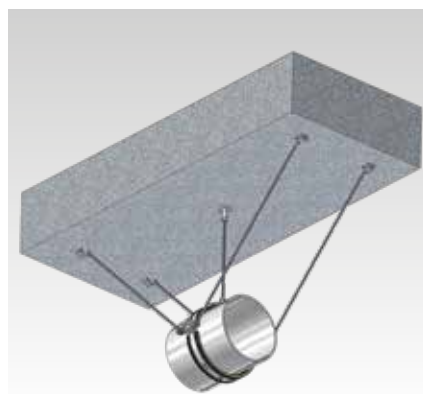
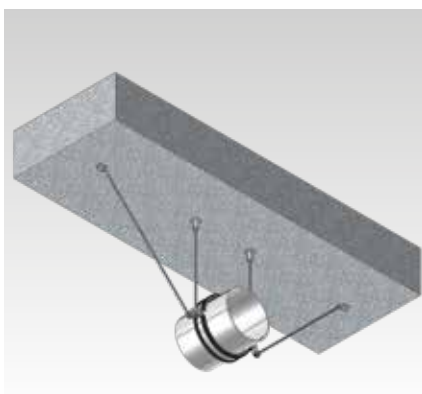
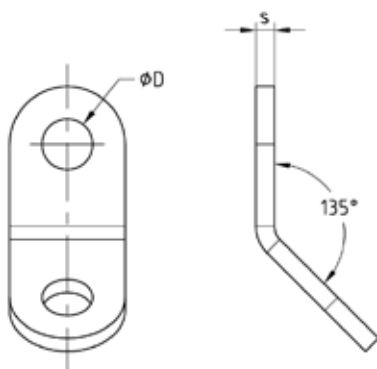
### Výztužné úhly pozinkovaný

#### Použití

- Zavětrování objímek
- Pro seismické vyztužení trubkových podpěr pomocí závitových tyčí
- Pro použití v suchých interiérech

#### Výhody pro Vás

- Pro vyztužení nově položeného potrubí a následné vyztužení stávajících podpěr potrubí
- Jednoduchá montáž: po uzavření spony se vyztužovací konzoly nasadí na vyčnívající závity šroubových zátek v přírubě spony a zajistí se pojistnou maticí
- Vysoká nosnost a optimální přenos podélných a smykových sil
- Lze kombinovat se šroubovými trubkovými svorkami a silnými šroubovými svorkami
- Pouze mírně dotažené, výztužné úhly lze stále otáčet



#### Údaje

Max. doporučené zatížení v tahu $F_z$ [N]	3.000
$\alpha = 45^\circ \pm 15^\circ$	

Velikost	Rozměry [mm]		Č. zboží	Balení	Měrná jednotka
	D	s			
M8	9	3	177942	50	ks
M10	11	4	177943		

**!** Při použití silných šroubových spojek se doporučují šroubové zátky M8 x 45 (č. zboží 105789) nebo M10 x 55 (č. zboží 105600) (lze objednat samostatně).

Ve všech případech je třeba použít pojistnou matici M8 (č. zboží 105531) nebo M10 (č. zboží 105511).

Dbejte na utahovací moment pojistné matice: max. 5 Nm.