

MPC-kluzné tělísko

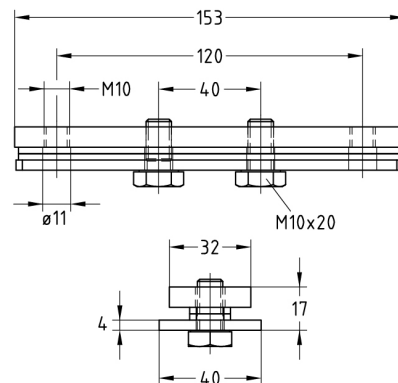
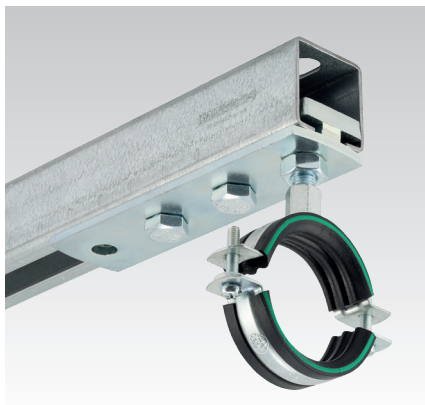
pozinkované

Použití

- Upevnění potrubí, kde dochází k délkovým dilatacím kvůli teplotě
- Upevnění kluzného uložení zavěšeného potrubí i stoupaček
- Řešení pro plastové potrubí s velkými dilatacemi
- Použití v suchých interiérech

Výhody pro Vás


- Libovolná velikost posuvu dle délky nosníku
- Možnost montáže společně s posuvnými saněmi 2,3 kN a 4 kN v případě pohybu potrubí ve dvou směrech (axiálním i radiálním)
- Kompatibilní se všemi MPC profily (od 38/40 do 40/120)
- Montáž jedné nebo dvou objímek dle potřeby



Údaje

Tloušťka materiálu instalačního nosníku [mm]	Max. doporučené zatížení v tahu F_z [N]	Max. doporučené zatížení v tlaku F_D [N]	Teplotní odolnost
2,0	7.000	7.000	do +300 °C
2,5		10.000	
3,0			

Montážní závit	Pro profily	Č. zboží	Balení	Měrná jednotka
M10	38/40-40/120	179745	25	ks

 Při montáži do MPC-nosník 38/40 doporučujeme odstranit distanční vložku.