

### MPR-montážní úhelník 90° typ S+

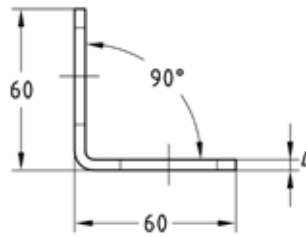
žárově pozinkovaný

#### Použití

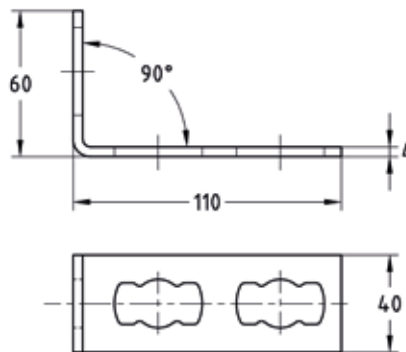
- Spojovací prvek pro konstrukci předsazených instalací, regálů, jakož i nosníkových konstrukcí pro upevnění potrubí a VZT vedení bez svařování
- Oblast použití ve vnitřních i vnějších prostorech

#### Výhody pro Vás

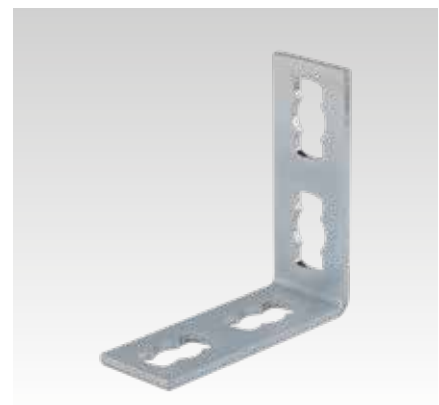
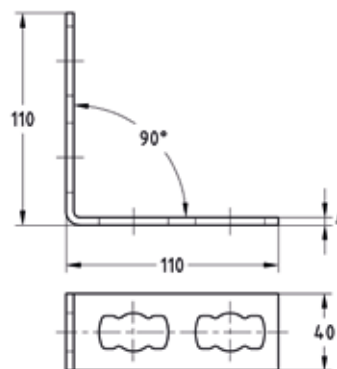
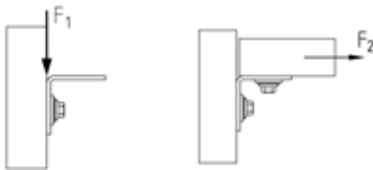
- Jednoduchá a rychlá montáž rohových spojů 90° v kombinaci s MPR spojovacím zámkem typu S+
- Flexibilní použití s až 4 spojovacími zámkami dle provedení
- Při použití 2 spojovacích zámků na rameno zvýšený přenos zátěže



MPR-montážní úhelník 90° 1+1 typ S+



MPR-montážní úhelník 90° 1+2 typ S+



MPR-montážní úhelník 90° 2+2 typ S+

#### Údaje

Provedení	Povolené zatížení F <sub>1</sub> [N]	Povolené zatížení F <sub>2</sub> [N]
1+1	2.000	2.500
1+2		
2+2	4.000	



Provedení	Pro profily	Č. zboží	Balení	Měrná jednotka
1+1	41/21-41/124	165888	10	ks
1+2		165889		
2+2		165890		