

Děrovaný montážní L profil

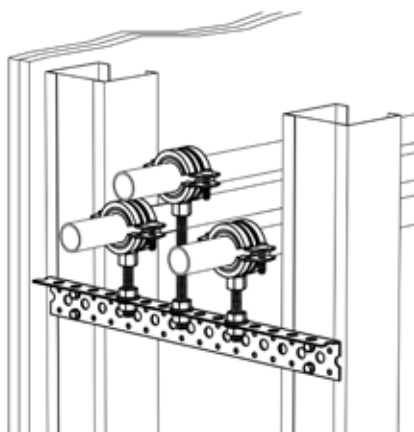
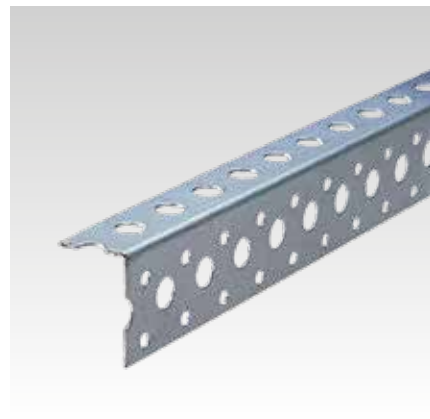
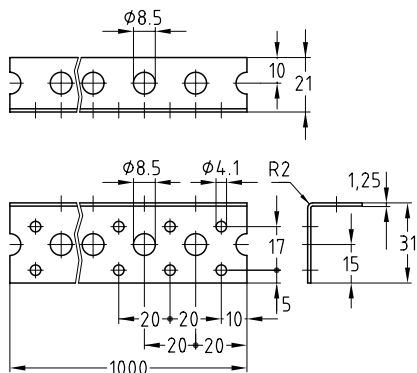
pozinkovaný

Použití

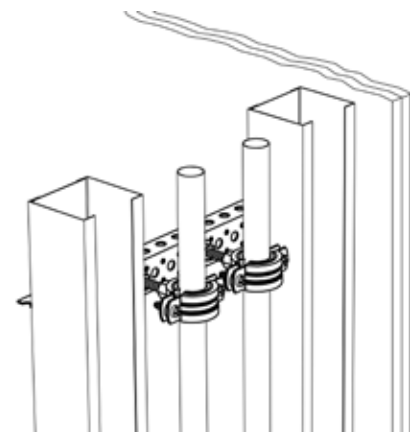
- Řešení upevnění potrubí při suché výstavbě
- K přišroubování nebo přinýtování na kovové stojiny suchých přiček

Výhody pro Vás

- Mnohostranně využitelný při sanacích nebo renovacích
- Možnosti připojení pomocí perforace 4,1 mm a 8,5 mm
- Upevnění pro svislé i vodorovné vedení potrubí



Příklad montáže u vodorovného vedení potrubí



Příklad montáže u svislého vedení potrubí

Délka [mm]	Perforace	Č. zboží	Balení	Měrná jednotka
1.000	4,1 mm pro šrouby a nýty, 8,5 mm pro upevnění trubek	127858	25	ks